

СТАНЦИЯ ГЛУБОКОЙ БИОМЕХАНИЧЕСКОЙ
ОЧИСТКИ ХОЗЯЙСТВЕННО-БЫТОВЫХ
СТОЧНЫХ ВОД



ZÖRDE



ТЕХНИЧЕСКИЙ ПАСПОРТ

НАЗНАЧЕНИЕ

Локальная очистная станция (биореактор) Zörde (Зорде) предназначена для полной механической и биологической очистки хозяйственно-бытовых и других, близких по составу, сточных вод, поступающих от зданий и сооружений, находящихся на удалении от централизованных канализационных систем. Биореактор Zörde спроектирован для очистки стоков с параметрами, не превышающими следующие значения:

- БПК полн. не более 350 мг/л
- ХПК не более 525 мг/л
- взвеси не более 300 мг/л
- температура в интервале +15 - +38 градусов Цельсия

Сброс очищенных в биореакторах Zörde вод допускается на рельеф местности или в водные объекты при условии обеззараживания и тонкой фильтрации.

ПРОИЗВОДИТЕЛЬ

ООО «Коло Веси»
г. Санкт-Петербург, ул. Маршала Новикова, д.36
+7 812 309-18-46
kolo-vesi.ru



СОДЕРЖАНИЕ

Технические характеристики	3
Описание работы	4
Модельный ряд	5
Транспортировка оборудования	5
Инструкция по монтажу и вводу в эксплуатацию	6
Подключение электропитания к потребителям	7
Требования к фановым трубопроводам, вентиляции и электроснабжению	8
Контроль за состоянием биореактора и его техническое обслуживание	9
Срок службы и гарантийный период работы биореактора	9
Рекомендации по эксплуатации	9
Документация	10
Приложение 1. Схемы изделий	15
Приложение 2. Монтажные схемы	21



ТЕХНИЧЕСКИЕ ХАРАКТЕРИСТИКИ

Корпус биореактора изготавливается из листового конструктивного полипропилена различных видов, что делает его практически невосприимчивым к агрессивным средам. Раскрой деталей и наиболее ответственные сварные узлы выполняются на автоматическом оборудовании. Компрессорная камера с электрооборудованием вынесена за пределы корпуса очистного сооружения для предотвращения повреждений в случае переполнения биореактора.

Подводящий патрубок очистного сооружения расположен на расстоянии 625 мм от поверхности грунта до ложа трубы, отводящий патрубок расположен на расстоянии 700 мм от поверхности грунта до ложа трубы.

Биофильтр расположен в центральном модуле реактора и наполнен сетчатой биозагрузкой. Благодаря сетчатой форме биозагрузки сильно увеличивается площадь крепления биопленки к загрузке. Биофильтр работает погружено и не требует замены на протяжении работы биореактора.

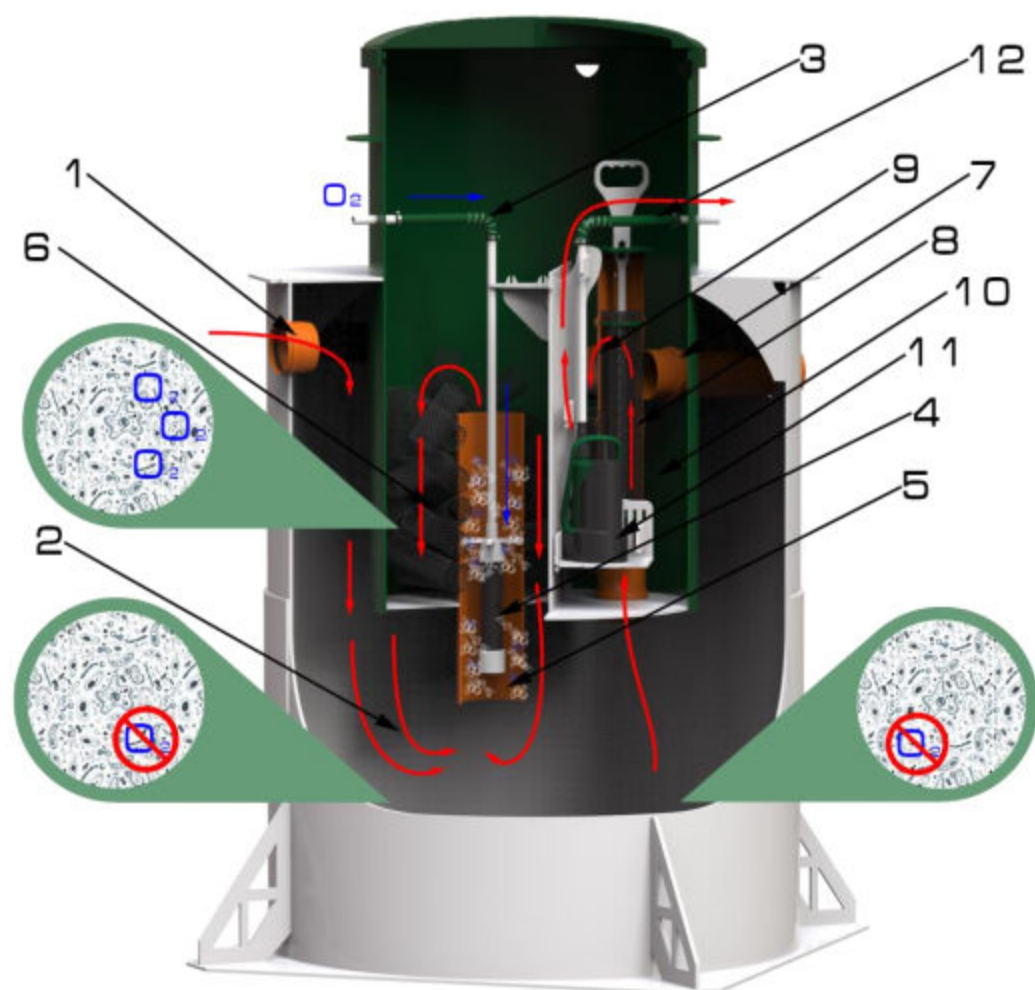
В выходном переливе размещён фильтр-патрон отводящего гравитационного трубопровода, который предотвращает вымывание взвешенных веществ в точку сброса, а также гарантирует сохранение биосреды в биореактора при залповых сбросах воды.

Аэратор размещен в центральной трубе и питается от компрессора.

Внутри биореактора не расположены электромеханические приборы, что в свою очередь увеличивает надежность работы биореактора.



ОПИСАНИЕ РАБОТЫ



Через входной патрубок (1) сточная вода поступает в камеру очистного сооружения (2), где начинается первый бескислородный этап биологической очистки бактериями активного ила. Далее через пневматический шланг (3) подается воздух на аэратор (4) с помощью которого сточные воды, расположенные в восходящей трубе (5) насыщаются кислородом, а также создается восходящий поток сточных вод в трубе (5).

После выхода из восходящей трубы сточные воды проходят сквозь сетчатый биофильтр (6). В этот момент происходит второй этап очистки сточных вод с присутствием кислорода. Вода, пройдя сквозь сетчатый биофильтр (6) опять возвращается в камеру (2) где происходит третий завершающий этап бескислородной биологической очистки и отслаивания воды.

Очищенная вода выходит самотеком через выходной патрубок с фильтром-патроном (8), где проходит завершающая стадия очистки воды от взвешенных веществ.



В случае принудительного выброса очищенной воды, снимается заглушка (9). Снятую заглушку необходимо установить на трубу самотечного выхода (7).

Очищенная вода проходя через фильтр-патрон (8) будет попадать в камеру принудительного выброса (10). В камере принудительного выброса (10) устанавливается насос на специально оборудованную площадку (11).

МОДЕЛЬНЫЙ РАД

	Количество пользователей	Производительность, л/сутки	Залповый сброс, л	Глубина заложения подвод. трубы, мм	Вес, кг
Zörde 4	2-5	800	280	600	110
Zörde 4 Midi	2-5	800	280	900	130
Zörde 4 Long	2-5	800	280	1200	150
Zörde 7	6-8	1400	360	600	130
Zörde 7 Midi	6-8	1400	360	900	150
Zörde 7 Long	6-8	1400	360	1200	170

ТРАНСПОРТИРОВКА ОБОРУДОВАНИЯ

Погрузку, транспортировку и разгрузку биореактора Zörde необходимо осуществлять с осторожностью. Не допускаются удары при погрузке и разгрузке. При перевозке допускается располагать биореактор в кузове автомобиля горизонтально. Крепление биореактора при перевозке требуется производить с осторожностью, не допускается приложение чрезмерных усилий, способных привести к деформации корпуса изделия. Рекомендуется производить погрузку и разгрузку биореактора с использованием крана-манипулятора.



ИНСТРУКЦИЯ ПО МОНТАЖУ И ВВОДУ В ЭКСПЛУАТАЦИЮ

Биореактор Zörde поставляется в виде готового к монтажу корпуса очистного сооружения, комплекта биофильтров и электрооборудования, требующих установки на штатные места.

Важно! Производитель оставляет за собой право изменять конструкцию изделия. Перед монтажом рекомендуется уточнить размеры устанавливаемой станции путём измерения. Схемы изделий указаны в Приложении 1.

Важно! Производите монтажные работы в соответствии с Проектом проведения работ, с соблюдением норм и требований техники безопасности и в соответствии с геологическими, гидрологическими и температурными условиями в месте проведения работ!

Важно! С актуальными схемами изделий и монтажа, изменениями в конструкции и рекомендациями по эксплуатации можно ознакомиться на сайте www.zorde.ru

Последовательность действий при монтаже биореактора Zörde:

1. Подготовьте котлован согласно схеме монтажа (Приложение 2);
2. Опустите очистное сооружение в котлован на уплотненное и выровненное основание. Рекомендуется произвести подсыпку песчаной подушки под основание системы;
На участках с уровнем грунтовых вод, достигающим высоты до 500 мм от поверхности грунта, необходимо производить монтаж с использованием анкерных плит (см. монтажные схемы Приложение 2).
3. Проверьте вертикальность установки оборудования в котловане;
4. Производите послойную засыпку пазух между стенкой очистного сооружения и стенкой котлована смесью песка с цементом в соотношении от 4 к 1 до 6 к 1. Насыпав слой цементно-песчаной смеси в 200-300 мм по периметру системы, наполните систему водой до того же уровня. Слегка утрамбуйте грунт по периметру системы. Повторяйте описанные операции до полного засыпания котлована и до наполнения биореактора водой до уровня отводящего патрубка;
5. Рекомендуется теплоизолировать биореактор при помощи экструдированного пенополистирола толщиной 50мм, установив его в горизонтальной плоскости, согласно монтажной схеме (Приложение 2);
6. Подключите к станции подводный трубопровод и отводящий трубопровод диаметрами не меньше 110 мм;
7. Установите компрессорный модуль в непосредственной близости от биореактора, таким образом, чтобы крышка компрессорного модуля находилась на достаточном удалении от поверхности грунта во избежание попадания талых и дождевых вод;
8. Соедините патрубки воздуховода компрессорного блока и биореактора



В случае принудительного отведения очищенной воды.

Важно! При установке насоса не используйте обратный клапан. Это может привести к замерзанию шланга/трубы зимой.

1. Снимите заглушку (110 мм), находящуюся внутри камеры принудительного отведения (см. схему стр.3) и установите ее на самотечный выход;
2. Установите поплавковый дренажный насос на съёмную площадку, расположенную в камере принудительного отведения.
3. В горловине просверлите отверстие, вставьте в него резиновый сальник и трубку диаметром 25 мм.;
4. Соедините насос с трубкой при помощи шланга. Шланг закрепите хомутами;
5. Выведите вилку насоса в компрессорный модуль через отверстия в горловине очистного сооружения и компрессорного модуля.

В случае самостоятельного наращивания горловины биореактора.

1. Установите надставную горловину Midi (300 мм) или Long (600 мм) на стандартную горловину биореактора;
2. Приварите сварочным прутком надставную горловину с наружной и с внутренней стороны;
3. Приварите четыре косынки к верхнему перекрытию и горловине биореактора, как указано в Приложении №1. Для станции с горловиной Long (600 мм) нужно нарастить ручку фильтр патрона;

Важно! Производитель выпускает максимальный размер горловины биореактора – Long. При увеличении горловин выше параметров Long производитель снимает гарантию на изделие.

ПОДКЛЮЧЕНИЕ ЭЛЕКТРОПИТАНИЯ К ПОТРЕБИТЕЛЯМ

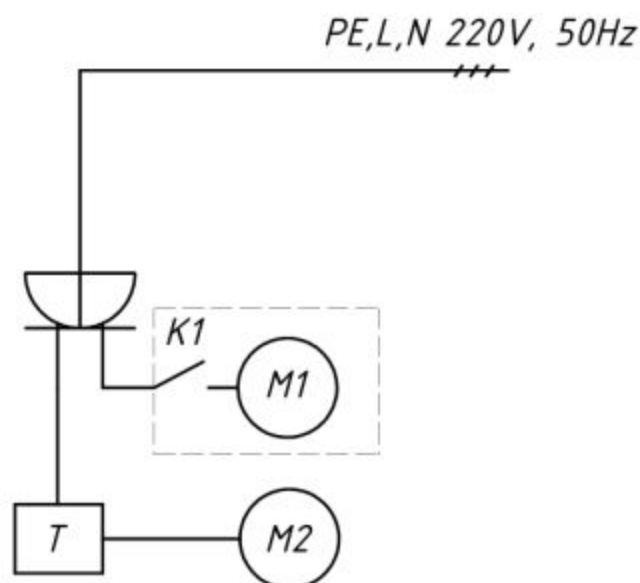
От УЗО в блок управления, через ввод с электро-сальником в розетку, заведите провод питания 220В. Провод должен быть медный, многожильный сечением не менее 3*1,5 мм. К розетке подключите потребителей согласно схеме. Электроснабжение должно быть стабилизировано и не должно отклоняться от нормативного более чем на 10%. Скачки напряжения не допускаются.

Все электромонтажные работы должны проводиться электромонтёром с соответствующим уровнем допуска.

Проверьте режим работы таймера, по умолчанию выставлен режим работы компрессора 30 минут работа компрессора (2 сектора шкалы таймера нажаты, находятся в нижнем положении), 30 минут пауза в работе компрессора (2 сектора шкалы таймера находятся в верхнем положении).



Схема подключения потребителей в блоке управления станции Zorde



*M1 - двигатель насоса
M2 - двигатель компрессора
K1 - поплавковый ключ
T - таймер*

ТРЕБОВАНИЯ К ФАНОВЫМ ТРУБОПРОВОДАМ, ВЕНТИЛЯЦИИ И ЭЛЕКТРОСНАБЖЕНИЮ

Используемые фановые трубы должны иметь сечение не менее 100 мм. Фановый трубопровод должен быть оснащен вентиляционным стояком диаметром не менее 100 мм, выведенным на кровлю здания для отведения отработанных газов и предотвращения попадания канализационных газов в помещения. Вентиляция пространства под крышкой обеспечивается благодаря наличию технологических отверстий в горловине, а также за счёт вентиляции фановой трубы.

Электроснабжение должно быть стабилизировано и не должно отклоняться от нормативного более чем на 10 %. Скачки напряжения не допускаются. Цепь питания очистного сооружения должна быть защищена автоматическим выключателем и устройством защитного отключения.



КОНТРОЛЬ ЗА СОСТОЯНИЕМ БИОРЕАКТОРА И ЕГО ТЕХНИЧЕСКОЕ ОБСЛУЖИВАНИЕ

Производите визуальный контроль биореактора не реже 1 раза в 6 месяцев. Организуйте откачку осадка из биореактора не реже 1 раза в 2 года. Рекомендуется производить откачку 1 раз в год. При откачке осадка со дна камер очистного сооружения оставляйте не менее 20% объема стока в камерах системы. По окончании откачки незамедлительно наполните все камеры системы водой до уровня отводящего патрубка. 1 раз в 3 месяца промойте фильтр-патрон проточной водой.

СРОК СЛУЖБЫ И ГАРАНТИЙНЫЙ ПЕРИОД РАБОТЫ БИОРЕАКТОРА

Гарантийный срок службы пластиковых частей очистного сооружения не менее 25 лет. Гарантийный срок службы электрооборудования - 1 год с момента ввода в эксплуатацию в случае, если иное не предусмотрено паспортами входящих в комплект устройств (при отсутствии в паспорте отметки о вводе в эксплуатацию - 1 год с момента реализации очистного сооружения).

РЕКОМЕНДАЦИИ ПО ЭКСПЛУАТАЦИИ

Старайтесь не превышать приведенные в паспорте нормативные объемы сточных вод, поступающих в биореактор. Используйте биологические препараты для очистных сооружений. Ограничьте поступление в систему избыточного количества хлорсодержащих санитарных препаратов и моющих веществ, содержащих фенолы.

Параметры сточных вод на входе и выходе из биореактора при нормальном режиме эксплуатации

Параметр	Единица измерения	Допустимое значение на входе	Допустимое значение на выходе
pH	-	6,5-9	6,5-8,5
Взвешенные Вещества	мг/л	300	0,25
БПК полн.	мг/л	350	3
ХПК	мг/л	525	-





ЕВРАЗИЙСКИЙ ЭКОНОМИЧЕСКИЙ СОЮЗ ДЕКЛАРАЦИЯ О СООТВЕТСТВИИ

Заявитель, Общество с ограниченной ответственностью «КОЛО ВЕСИ»

Место нахождения (адрес юридического лица): 197341, РОССИЯ, Санкт-Петербург, ул. Аккуратова, д.13, оф.4-4А, адрес (адреса) места осуществления деятельности: 197341, РОССИЯ, Санкт-Петербург, ул. Аккуратова, д.13, оф.4-4А. Основной государственный регистрационный номер: 1197847044702, телефон: 78123091846, адрес электронной почты: agorkutsenko@yandex.ru

в лице генерального директора Галай Станислава Анатольевича

заявляет, что оборудование для коммунального хозяйства: Установки глубокой биомеханической очистки хозяйственно-бытовых сточных вод серии «Коло»: Коло Веси, Коло Илма, Коло Тули, «Ново Эко», «ZORDE», «Кипли», «Профит», жируловители, пескоуловители и крахмалоуловители: «ГУК», «Талетус» производительностью от 0,6 до 200 метров кубических в сутки.

изготовитель Общество с ограниченной ответственностью «КОЛО ВЕСИ», место нахождения (адрес юридического лица): 197341, РОССИЯ, Санкт-Петербург, ул. Аккуратова, д.13, оф.4-4А, адрес (адреса) места осуществления деятельности по изготовлению продукции: 197341, РОССИЯ, Санкт-Петербург, ул. Аккуратова, д.13, оф.4-4А, ОТУ 4859-001-72430410-2019 Установки глубокой биомеханической очистки хозяйственно-бытовых сточных вод серии «Коло» Код ТН ВЭД ЕАЭС 8421 21 000 9, Серийный выпуск

соответствует требованиям

ТР ТС 010/2011 "О безопасности машин и оборудования", ТР ТС 004/2011 "О безопасности низковольтного оборудования", ТР ТС 020/2011 "Электромагнитная совместимость технических средств"

Декларация о соответствии принята на основании

Протокола испытаний № 001/Л-29/03/19, 001/Л-29/03/19, 002/А-29/03/19 от 29.03.2019 года, выданного Испытательным центром диагностики электротехнических изделий и машин ООО "Вера" (аттестат аккредитации РОСС RU.31578.04ОЛН0.ИЛ08), руководство по эксплуатации, обоснование безопасности, перечень стандартов, использованных для подтверждения соответствия продукции требованиям ТР ТС 010/2011 "О безопасности машин и оборудования", ТР ТС 004/2011 "О безопасности низковольтного оборудования", ТР ТС 020/2011 "Электромагнитная совместимость технических средств"

схема декларирования: 1д

Дополнительная информация

Срок службы, условия хранения и транспортировки согласно технической и эксплуатационной документации изготовителя.

Декларация о соответствии действительна с даты регистрации по 28.03.2024 года включительно


(подпись)



Галай Станислав Анатольевич
(Ф.И.О. заявителя)

Регистрационный номер декларации о соответствии: ЕАЭС N RU Д-РУ.АМ05.В.00230/19

Дата регистрации декларации о соответствии: 29.03.2019 года



ДОК СЕРВИС



DOC SERVICE

Е-08-1-ДП-В-10-02-2017

Общество с ограниченной ответственностью «Док-сервис»
(ООО «Док-сервис»)
ИНН 7819010727 КПП 781901001 ОГРН 1157847072833
198412, г. Санкт-Петербург, г. Ломоносов, ул. Александровская, д. 33, кв. 12
ОРГАН ИНСПЕКЦИИ
191040, г. Санкт-Петербург, Лиговский пр., д. 56, лит. Г., к. 604
<http://www.doc-servis.com>
тел. +7 (812) 764-54-08 E-mail: 79219487181@ya.ru
Аттестат аккредитации № RA.RU.710204 дата внесения в реестр 28.02.2017 г.
выдан Федеральной службой по аккредитации

«УТВЕРЖДАЮ»

Руководитель органа инспекции
ООО «Док-сервис»



Ю. В. Иванова

ЭКСПЕРТНОЕ ЗАКЛЮЧЕНИЕ
№ 01.ОИ.П.188.05.18 от 21.05.2018 г.

по результатам санитарно-эпидемиологической экспертизы продукции

Наименование объекта инспекции: Установки глубокой биомеханической очистки хозяйственно-бытовых сточных вод, серии: «Zörde» по ТУ 28.29.12-002-72430410-2018.

Изготовитель: Общество с ограниченной ответственностью «Коломаки Пиетари», 194214, г. Санкт-Петербург, Мгинский переулок, д. 5, Российская Федерация.

Заявитель: Общество с ограниченной ответственностью «Коломаки Пиетари», 194214, г. Санкт-Петербург, Мгинский переулок, д. 5, Российская Федерация.

Получатель: Общество с ограниченной ответственностью «Коломаки Пиетари», 194214, г. Санкт-Петербург, Мгинский переулок, д. 5, Российская Федерация.

Основание для проведения экспертизы: Заявление вх. № 176 от 07.05.2018 г.

Дата проведения экспертизы: 07.05.2018 – 21.05.2018 г.

Состав экспертных материалов:

1. ТУ 28.29.12-002-72430410-2018 «Установки глубокой биомеханической очистки хозяйственно-бытовых сточных вод серии: «Zörde»;
2. Технический паспорт изделия;
3. Письмо о качестве продукции от 07.05.2018 г.;



Экспертное заключение № 01.ОИ.П.188.05.18 от 21.05.2018 г. оформлено в трех экземплярах.
Копирование, включая частичное, возможно только с разрешения ООО «Док-сервис».

Общее количество листов 4

Лист 1





4. Протоколы лабораторных испытаний ИЛЦ ФБУЗ «Центр гигиены и эпидемиологии по железнодорожному транспорту» Октябрьский Дорожный филиал № 6827⁶ от 28.04.2018 г., №11269-11270-сх от 03.05.2018 г. (аттестат аккредитации № RA.RU.21ПК68 внесен в реестр аккредитованных лиц 25.09.2015г.);
5. Выписка из ЕГРЮЛ ООО «Коломаки Пиетари».

Инспектор ОИ: Тагиров Р. А.

Экспертиза проведена на соответствие: СанПиН 2.1.5.980-00 «Гигиенические требования к охране поверхностных вод».

Установлено:

Органом инспекции ООО «Док-сервис» проведена санитарно-эпидемиологическая экспертиза продукции Установки глубокой биомеханической очистки хозяйственно-бытовых сточных вод, серии: «Zörde» по ТУ 28.29.12-002-72430410-2018, выполненная на основании анализа представленных заявителем документов и результатов лабораторных исследований (экспертные материалы).

Установки глубокой биомеханической очистки хозяйственно-бытовых сточных вод, серии: «Zörde» производятся по ТУ 28.29.12-002-72430410-2018.

Установки имеют производительность от 0,6 до 100 м³/сут.

Установки применяются для очистки хозяйственно-бытовых сточных вод в системах водоотведения (в т.ч. – сточных вод от индивидуальных жилых домов, коттеджей, объектов малоэтажной застройки, находящихся в районах, не имеющих централизованной системы канализации).

Установка представляет собой набор технологических узлов и модулей, предназначенных для размещения в герметичных емкостях, а именно: корпус (листы конструктивного полипропилена), комплект биофильтров, электрооборудование. Допускается комплектация установок датчиком уровня, блоком питания, устройствами управления, контроля и иным электрооборудованием.

Принцип работы установок:

- через входной патрубок сточная вода поступает в камеру очистного сооружения, где начинается первый бескислородный этап биологической очистки бактериями активного ила;
- далее через пневматический шланг подается воздух на аэратор, с помощью которого сточные воды, расположенные в восходящей трубе, насыщаются кислородом, а также создается восходящий поток сточных вод в трубе;
- после выхода из восходящей трубы сточные воды проходят сквозь сетчатый биофильтр, где происходит второй этап очистки сточных вод с присутствием кислорода;
- вода, пройдя сквозь сетчатый биофильтр, опять возвращается в камеру, где происходит третий завершающий этап бескислородной биологической очистки и отслаивания воды. Очищенная вода выходит самотеком через выходной патрубок.

Необходимо проводить откачку осадка из всех камер установки не реже 1 раза в 2 года или по мере необходимости (визуальный контроль).

ИЛЦ ФБУЗ «Центр гигиены и эпидемиологии по железнодорожному транспорту» Октябрьский Дорожный филиал были подвергнуты испытаниям образцы хозяйственно-бытовых сточных вод до (проба воды №1) и после (проба воды №2) Локальной очистной станции «Биореактор Zörde» на соответствие критериям установленными СанПиН 2.1.5.980-00 «Гигиенические требования к охране поверхностных вод», для сточных вод, отводящихся в водные объекты.



Экспертное заключение № 01.ОИ.П.188.05.18 от 21.05.2018 г. оформлено в трех экземплярах.
Копирование, включая частичное, возможно только с разрешения ООО «Док-сервис».

Общее количество листов 4





Протоколы испытаний отражают условия, методы испытаний и полученные данные. Исследования проведены аккредитованной организацией, выполнены в соответствии с требованиями действующих нормативно-методических документов, результаты зарегистрированы, оформлены надлежащим образом и приемлемы для гигиенической оценки.

Гигиеническая характеристика:

Эффективность очистки:

Вещества, показатели (факторы)	Результат испытаний		Гигиенический норматив
	Проба воды №1	Проба воды №2	
СПАВ (неионогенные), мг/дм ³	2,7 ± 0,7	менее 0,1 (0,05)	Не более 0,1
ХПК, мгО ₂ /дм ³	250 ± 35	17,0 ± 5,1	Не более 30
БПК ₅ , мгО ₂ /дм ³	234 ± 21	3,1 ± 0,8	Не более 4
Нитриты, мг/дм ³	46 ± 5	1,0 ± 0,2	Не более 3,3
Нитраты, мг/дм ³	35 ± 4	1,5 ± 0,3	Не более 45,0
Фосфаты, мг/дм ³	3,2 ± 0,5	1,2 ± 0,2	Не более 3,5
Азот аммонийный, мг/дм ³	18 ± 2	1,5 ± 0,3	Не более 2,0
Взвешенные вещества, мг/дм ³	130 ± 13	3,0 ± 0,9	Не должно увеличиваться по сравнению с естественными условиями более чем на 0,75
ОКБ, КОЕ/100 мл	7,2 × 10 ³	Менее 9	Не более 500
ТКБ, КОЕ/100 мл	7,2 × 10 ³	Менее 9	Не более 100
Калифаги, БОЕ/100 мл	Не обнаружено	Не обнаружено	Не более 10
Возбудители кишечных инфекций	Не обнаружено	Не обнаружено	Не допускаются
Жизнеспособные яйца гельминтов, жизнеспособные цисты патогенных кишечных простейших	Не обнаружено	Не обнаружено	Не допускаются

Область применения: установки применяются для глубокой очистки, бытовых сточных вод от взвешенных веществ, ПАВ и других продуктов органического происхождения.

Необходимые условия использования, хранения, транспортировки и меры безопасности: в соответствии с рекомендациями изготовителя по ТУ 28.29.12-002-72430410-2018.

Маркировка: в соответствии с ТУ 28.29.12-002-72430410-2018: наименование предприятия-изготовителя и (или) его товарный знак; адрес предприятия-изготовителя; наименование и назначение очистной установки по настоящим техническим условиям; обозначение настоящих технических условий; производительность очистной установки в м³/час (м³/сут.); общую массу очистной установки в поставке, кг; дату изготовления (месяц, год); номинальные значения



Экспертное заключение № 01.ОИ.П.188.05.18 от 21.05.2018 г. оформлено в трех экземплярах.
Копирование, включая частичное, возможно только с разрешения ООО «Док-сервис»
Общее количество листов 4



ДОК СЕРВИС



DOC SERVICE

важнейших параметров; клеймо (штамп) о проведенном техническом контроле; единый знак обращения продукции на рынке государств – членов Таможенного Союза; сведения о сертификации продукции, при их наличии, и знак по ГОСТ Р 50460.

Вывод о соответствии (не соответствии) объекта инспекции: в результате проведенной санитарно-эпидемиологической экспертизы продукции несоответствий требованиям п. 4.1 СанПиН 2.1.5.980-00 «Гигиенические требования к охране поверхностных вод» не выявлено.

Заключение:

По результатам проведенной санитарно-эпидемиологической экспертизы установлено, что продукция Установки глубокой биомеханической очистки хозяйственно-бытовых сточных вод, серии: «Zörde» по ТУ 28.29.12-002-72430410-2018 **СООТВЕТСТВУЕТ** требованиям СанПиН 2.1.5.980-00 «Гигиенические требования к охране поверхностных вод».

Инспектор ОИ

Тагиров Р. А.

врач по общей гигиене,
сертификат специалиста 0178270007472,
рег. №54790 от 03.12.2015 г.



Экспертное заключение № 01.ОИ.П.188.05.18 от 21.05.2018 г. оформлено в трех экземплярах.
Копирование, включая частичное, возможно только с разрешения ООО «Док-сервис».

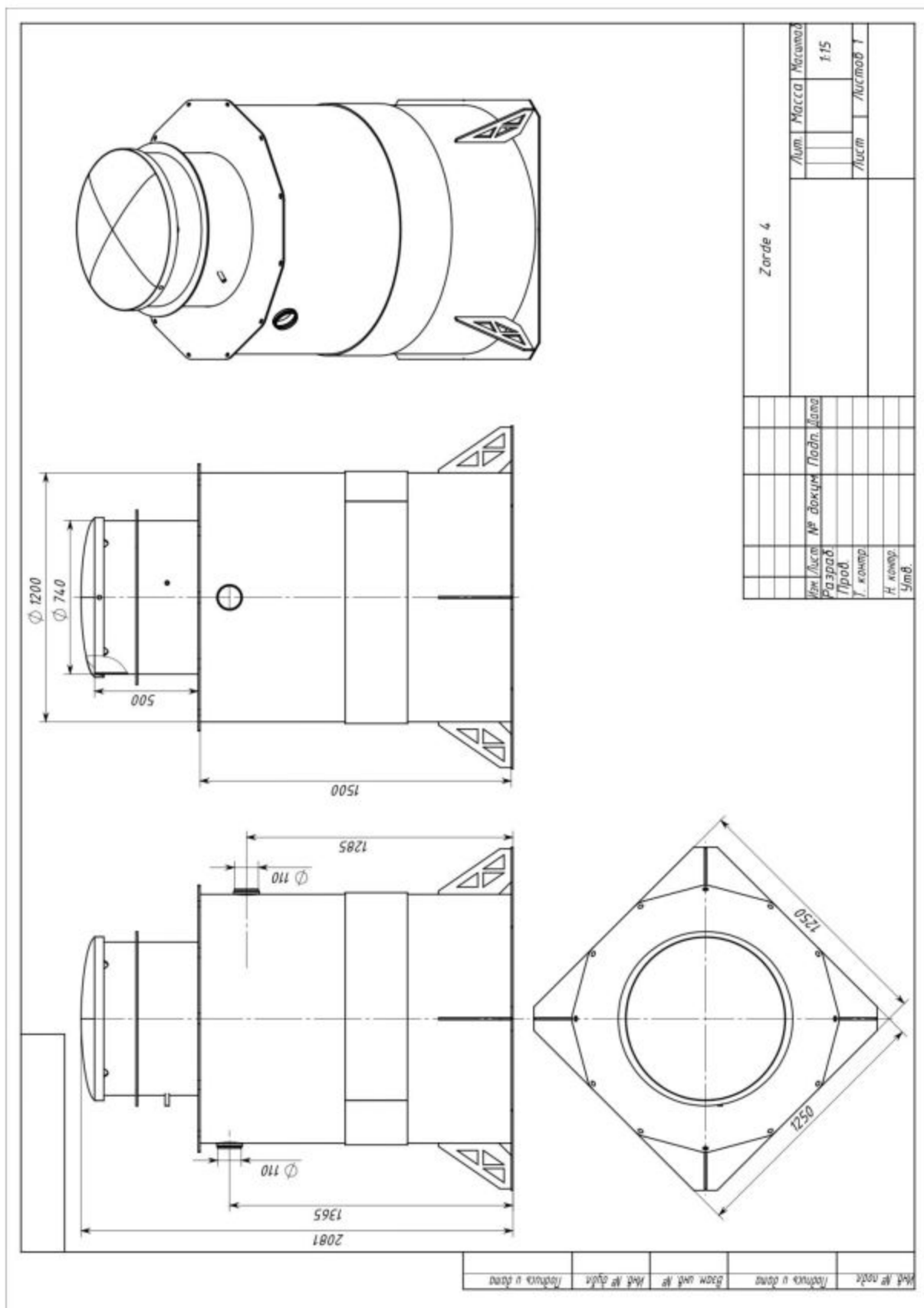
Общее количество листов 4

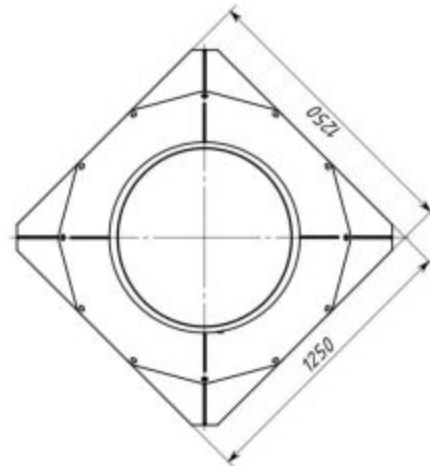
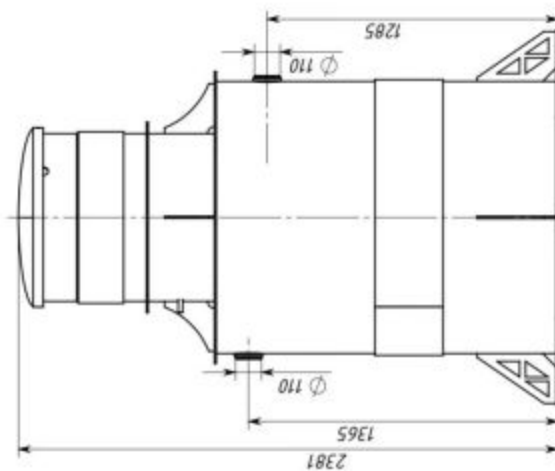
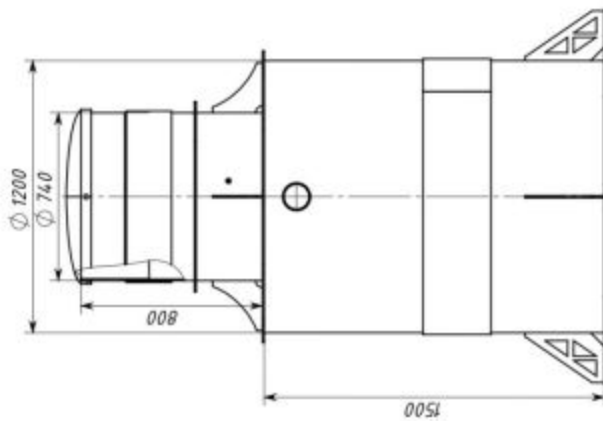
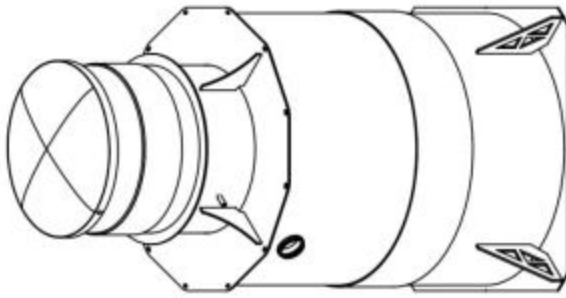
Лист 4



ZÖRDE

ПРИЛОЖЕНИЕ 1. ЧЕРТЕЖИ ИЗДЕЛИЙ.



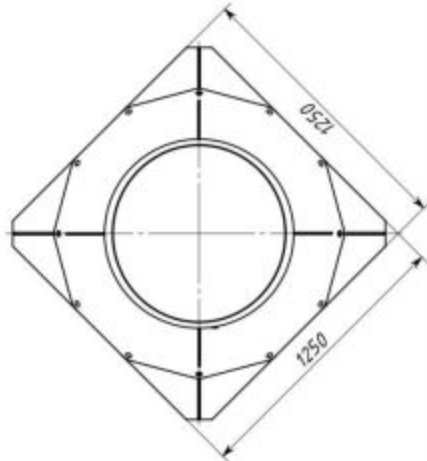
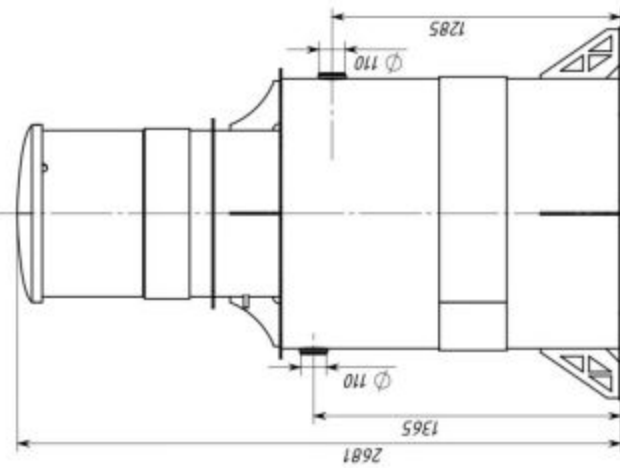
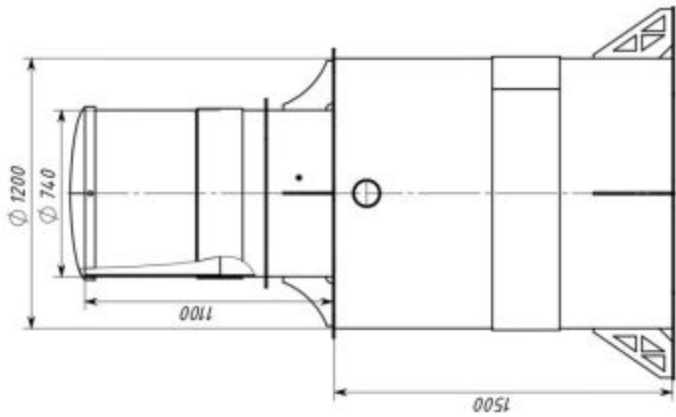
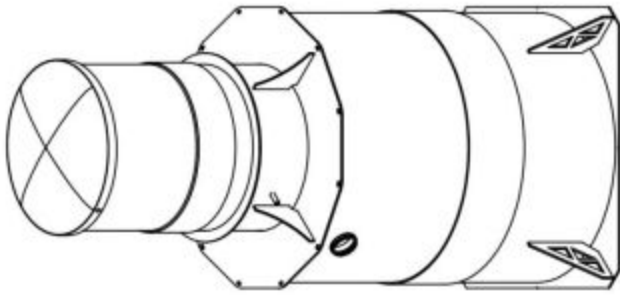


Zorbe 4 midi

								Лист	Листов 1

№ дна	№ листа	№ детали	№ листа	№ детали	№ листа	№ детали	№ листа	№ детали	№ листа
-------	---------	----------	---------	----------	---------	----------	---------	----------	---------



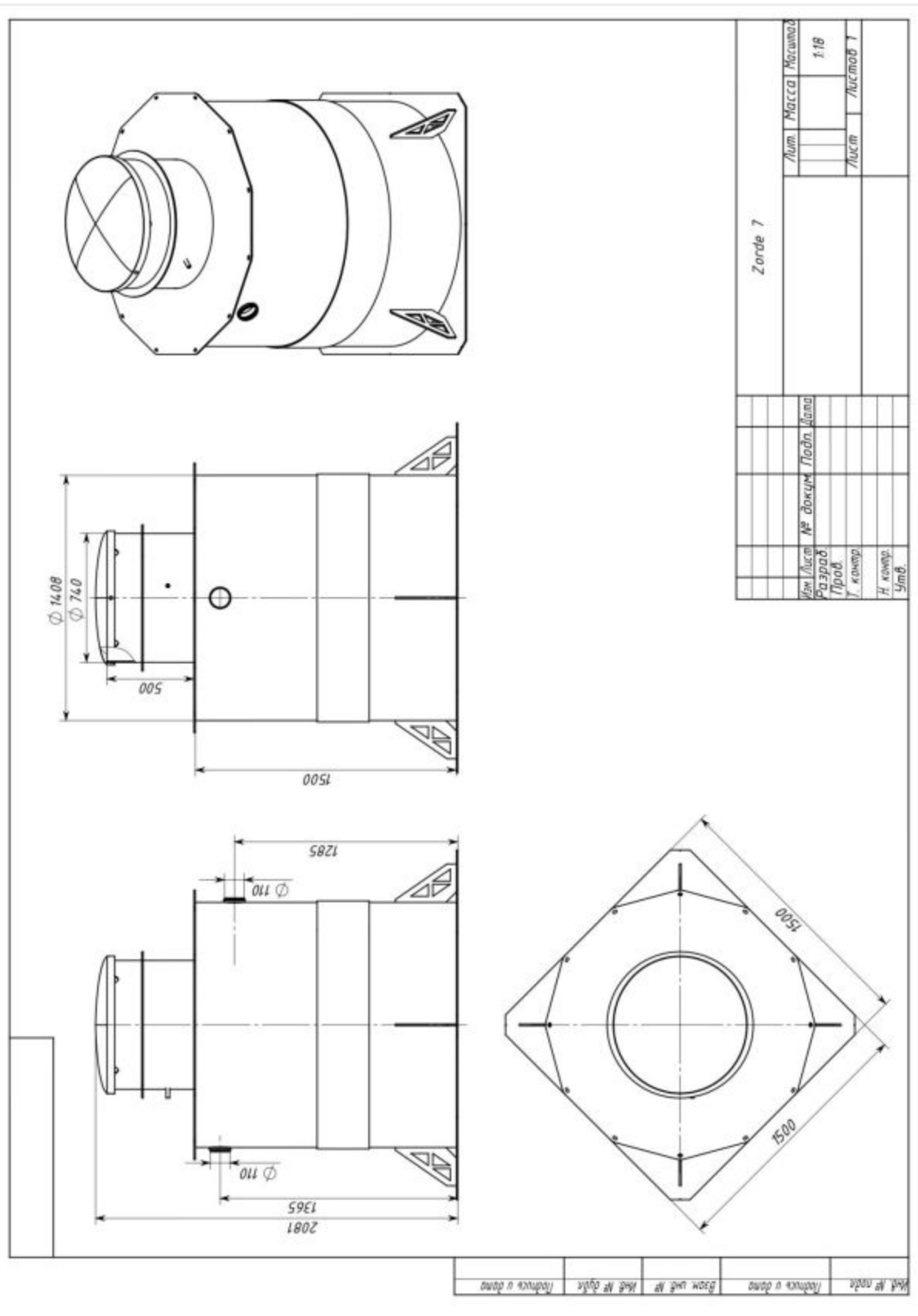


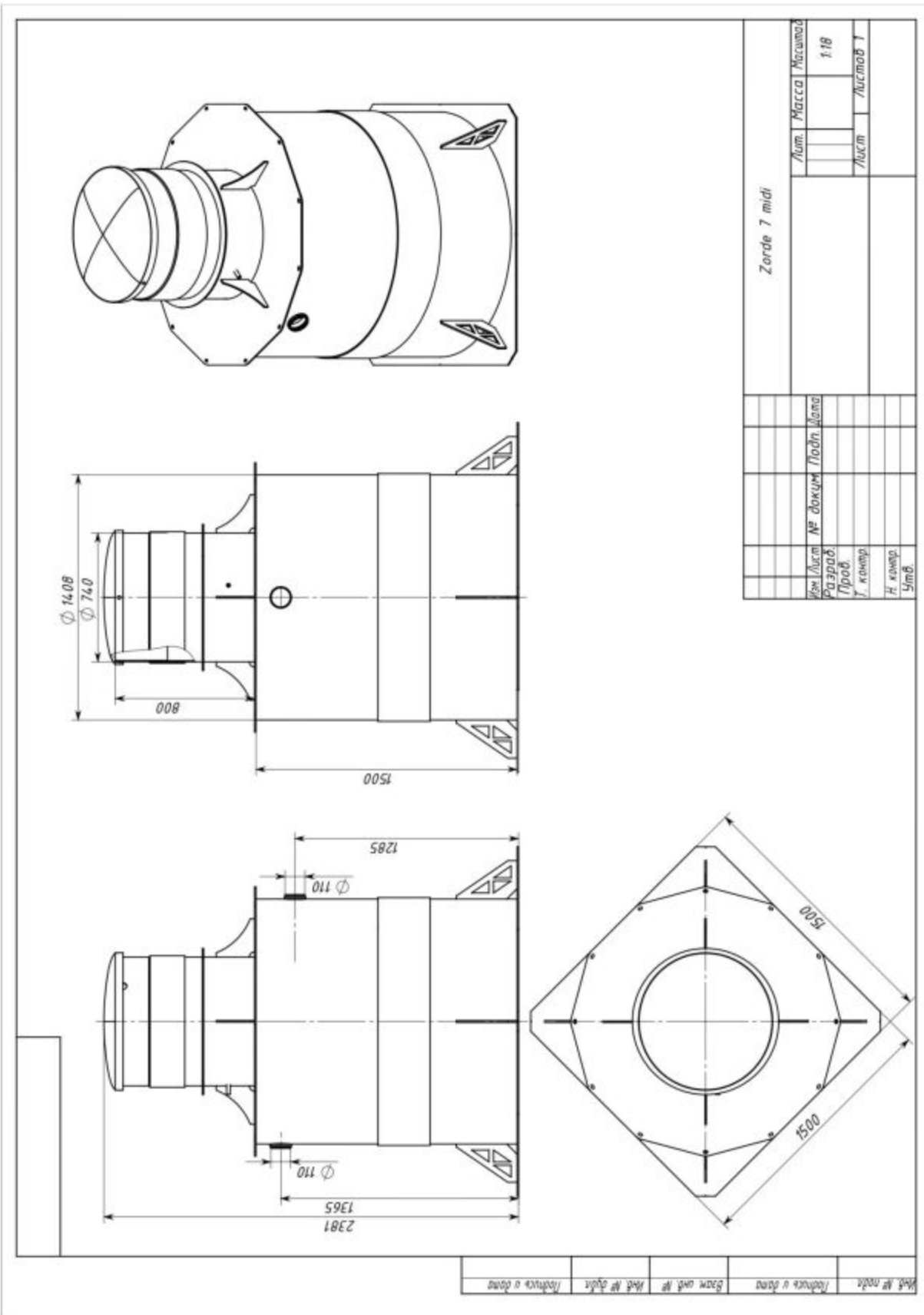
Zorde 4 long

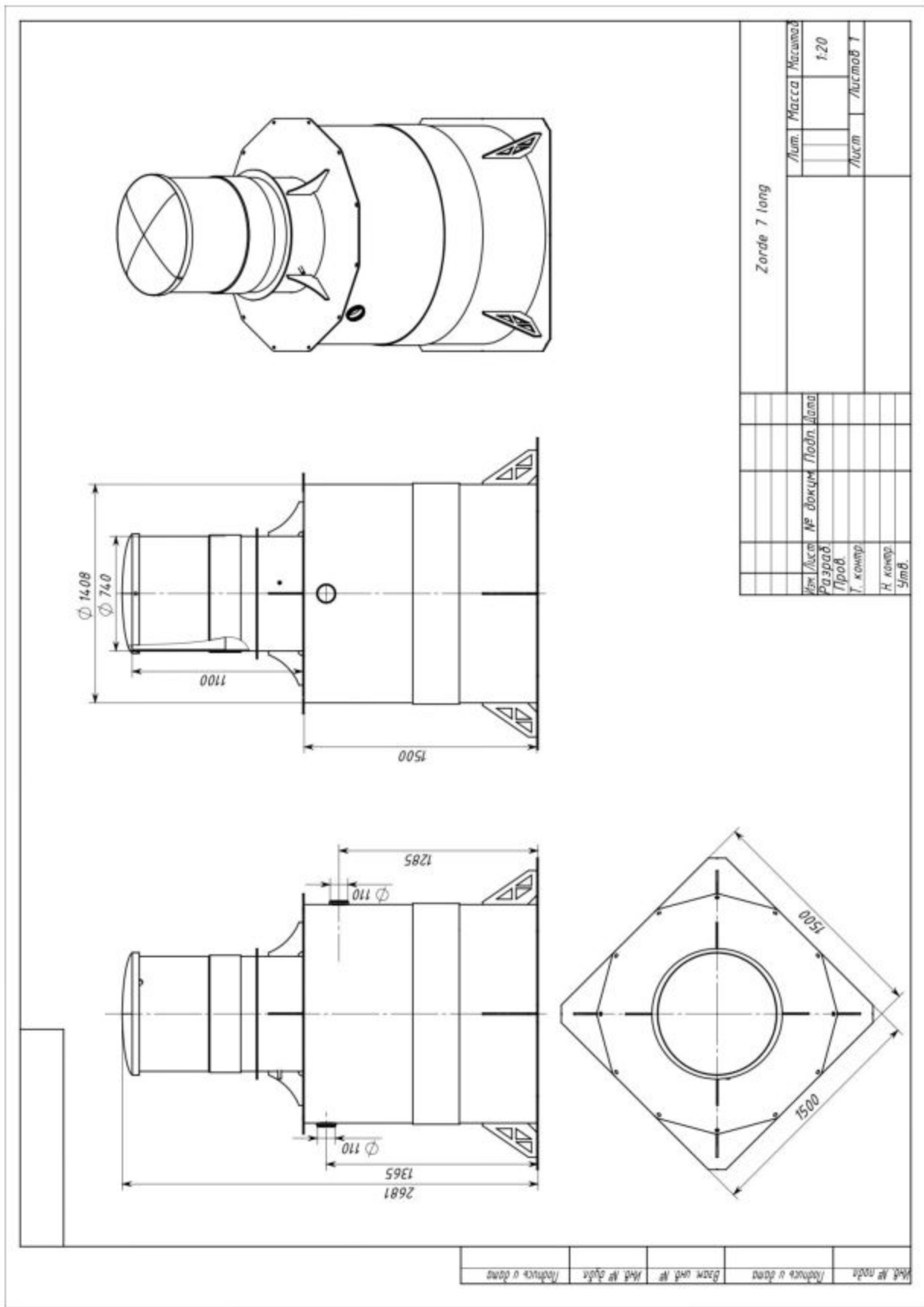
Лист	№ докум	Подп.	Дата
Разработ	Проект	И. комп	И. констр
Умб.	Н. констр	Умб.	
Лист	№ докум	Подп.	Дата
Лист	№ докум	Подп.	Дата
Лист	№ докум	Подп.	Дата
Лист	№ докум	Подп.	Дата

№ д. № мод.	История и дата	История и дата	История и дата	История и дата
-------------	----------------	----------------	----------------	----------------





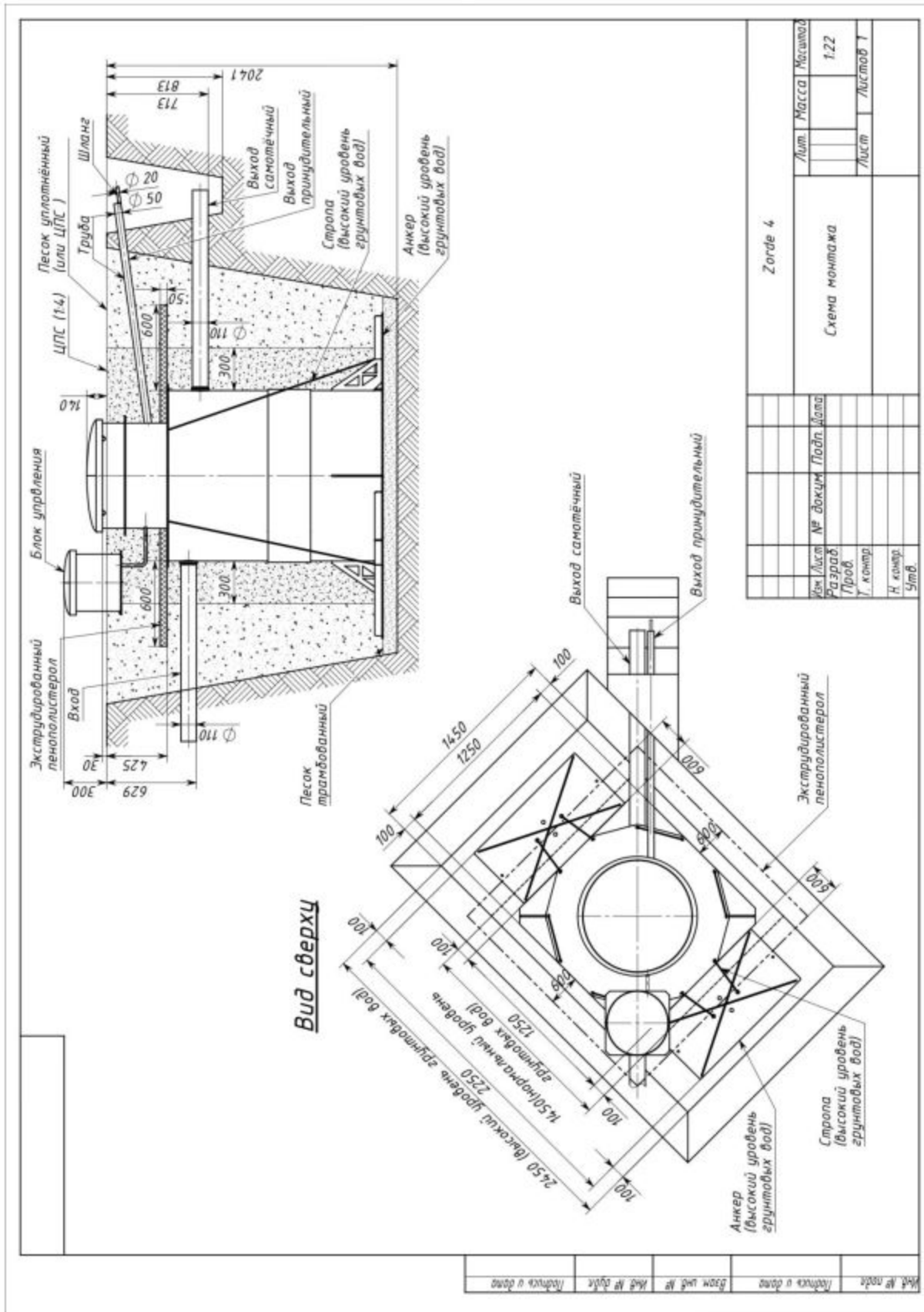


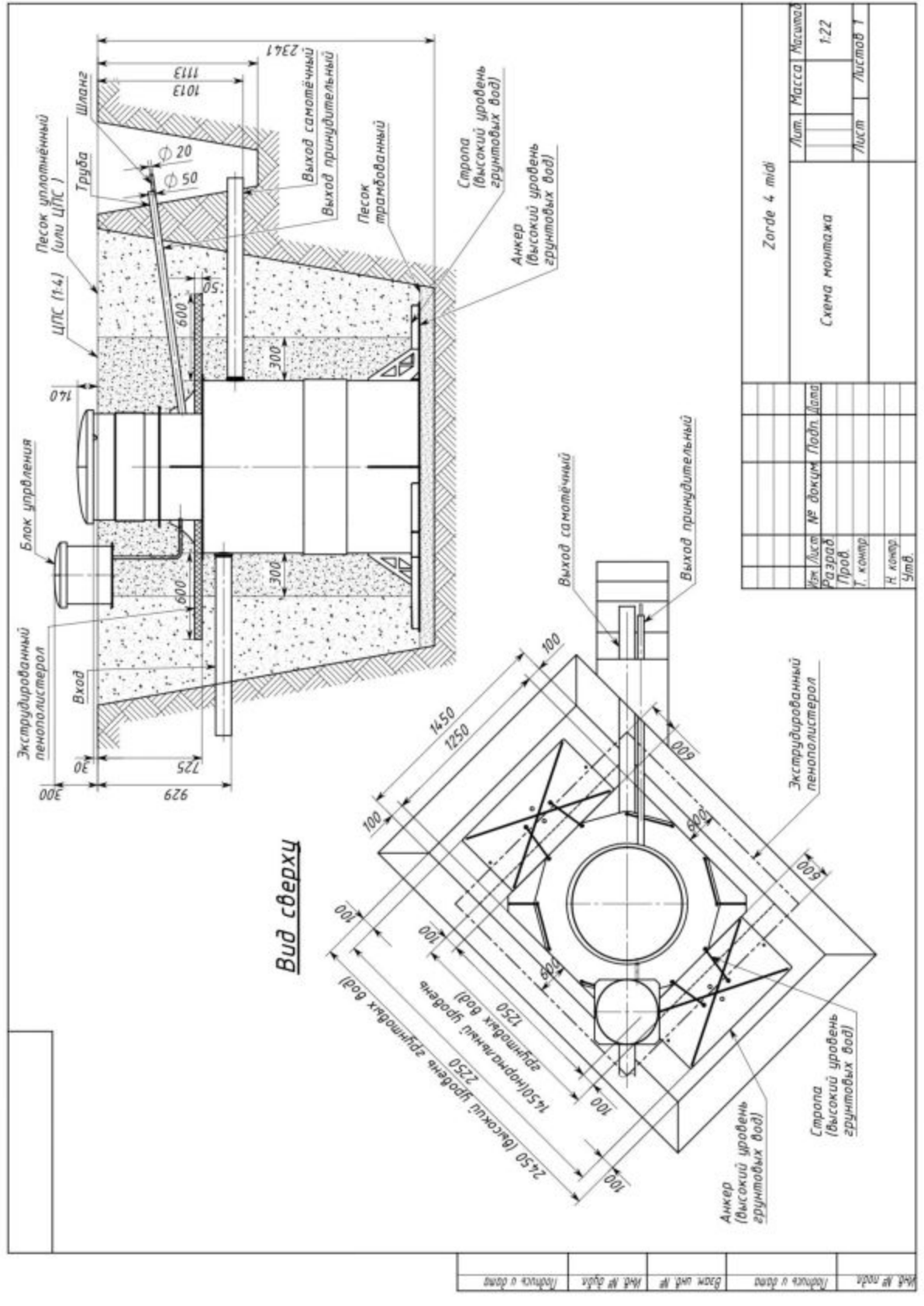


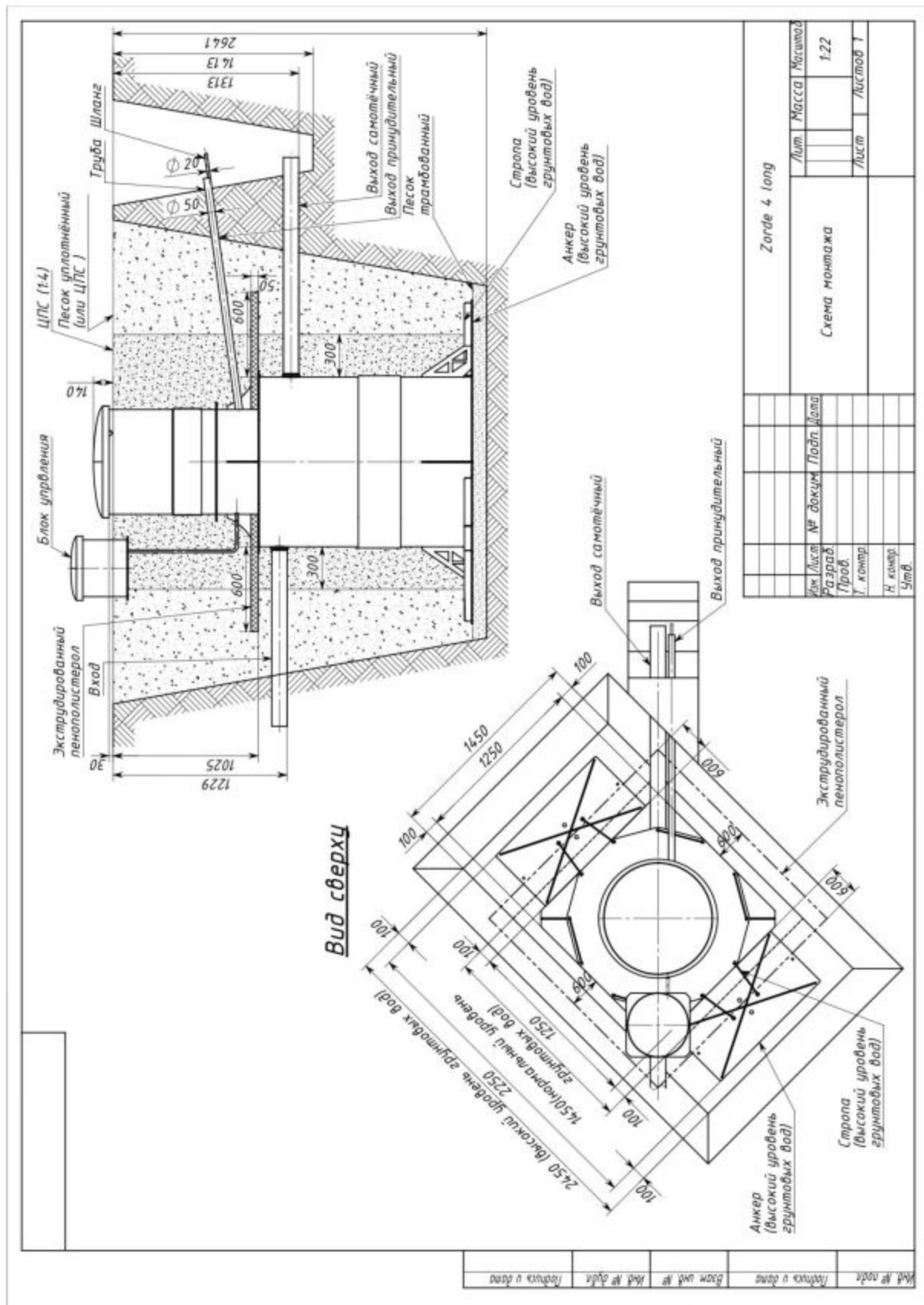
info@zorde.ru

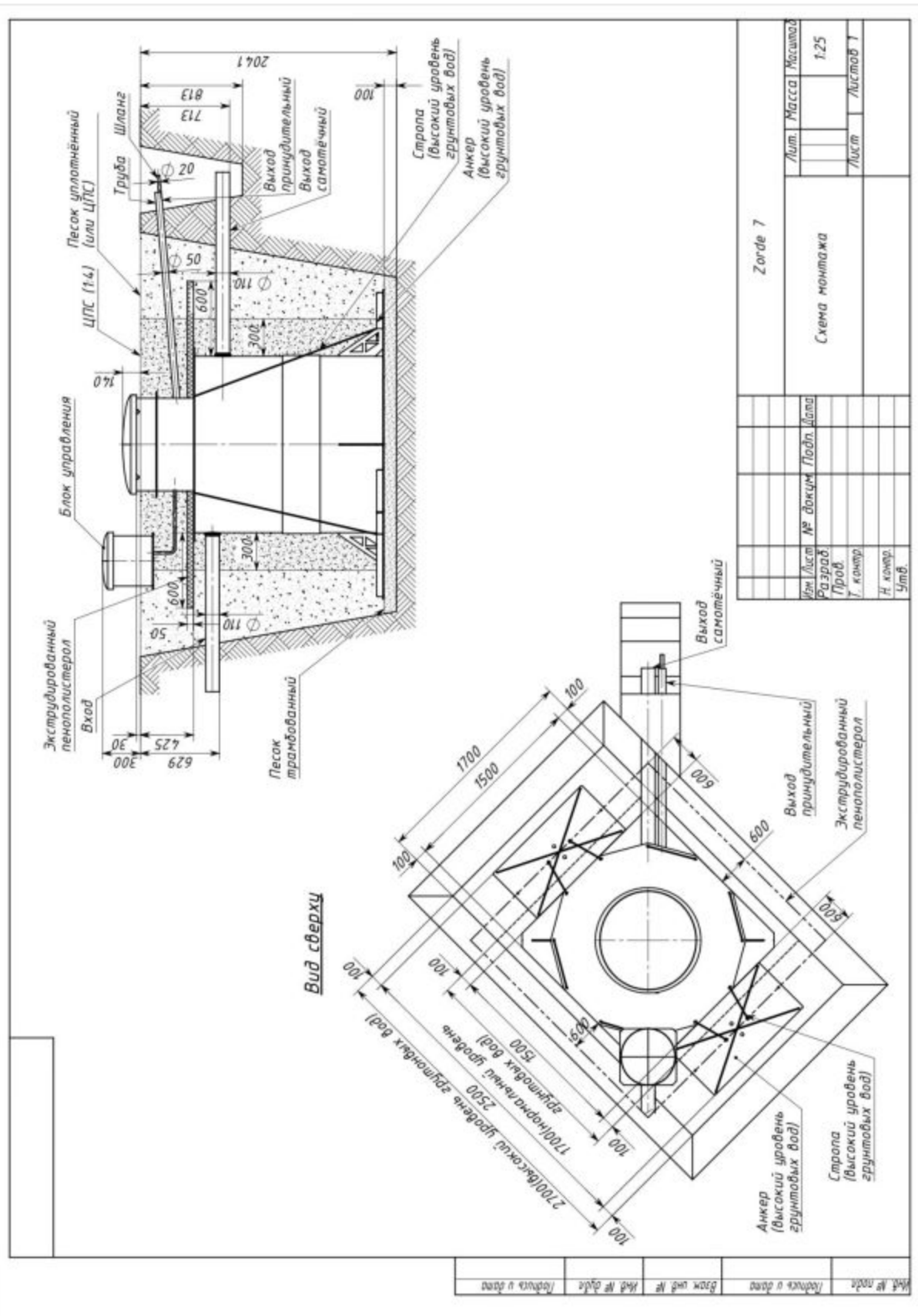
+7 499 281-61-89

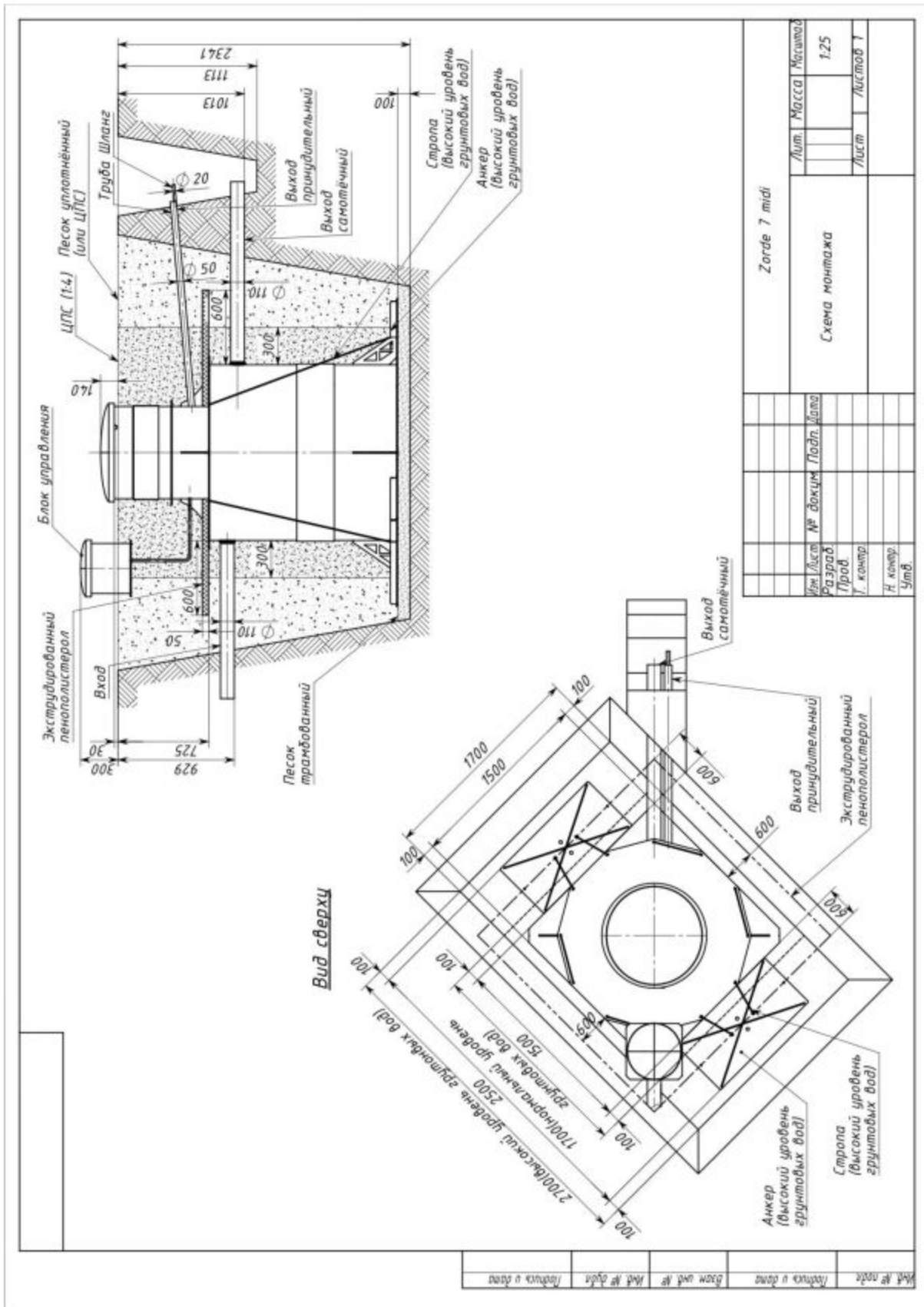
ПРИЛОЖЕНИЕ 2. МОНТАЖНЫЕ СХЕМЫ.

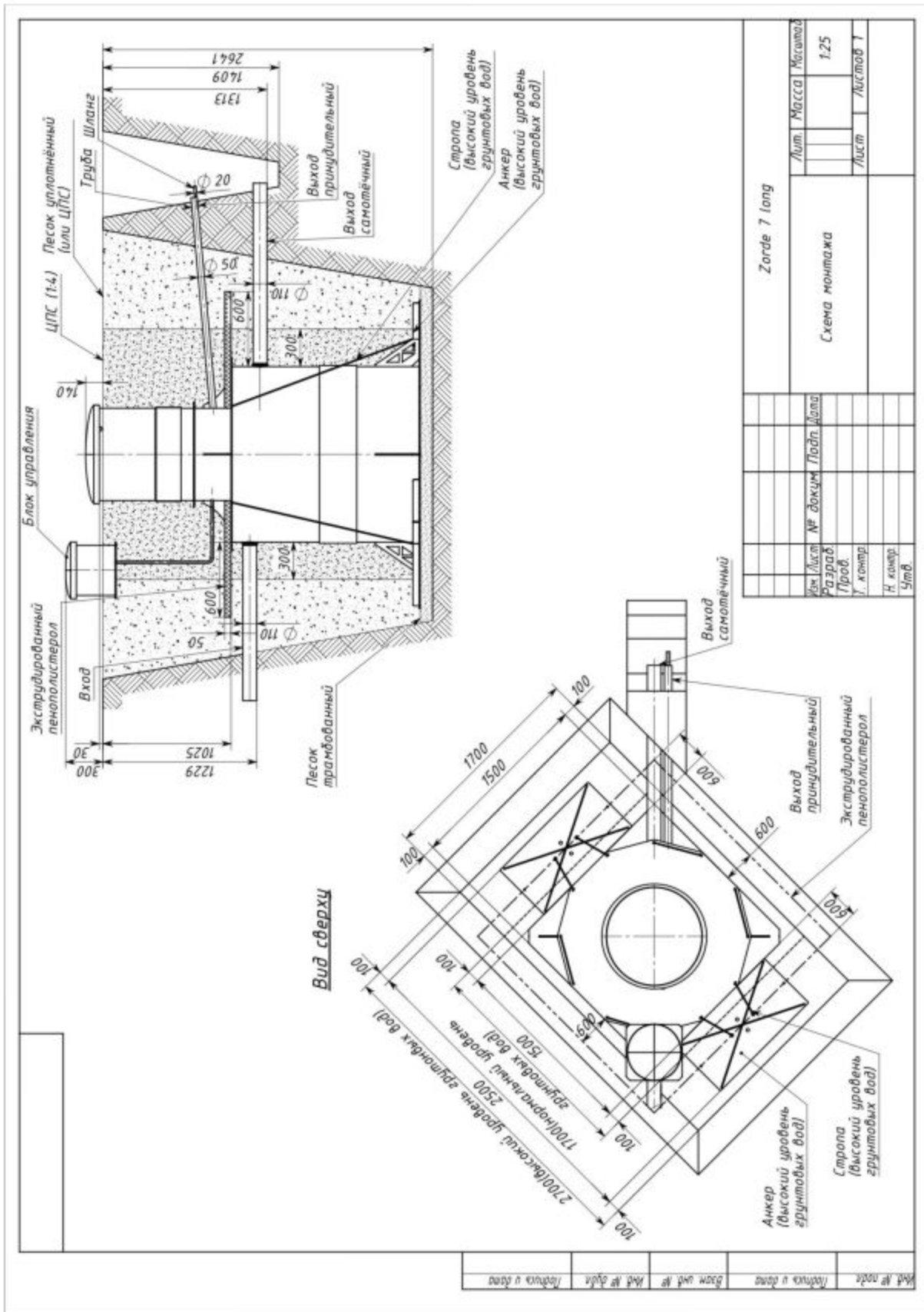












Zorde 7 long

Лит.		Масса		Масштаб	
Лист		1.25		Листов 1	
Схема монтажа					
№ докум.	Подп.	Дата			
Проб.	Г. комп.				
Н. камер.					
Утв.					

№ д. № прогн.	№ д. № прогн.	№ д. № прогн.	№ д. № прогн.	№ д. № прогн.	№ д. № прогн.	№ д. № прогн.	№ д. № прогн.	№ д. № прогн.	№ д. № прогн.
Взам. инв. №	№ инв. №	№ инв. №	№ инв. №	№ инв. №	№ инв. №	№ инв. №	№ инв. №	№ инв. №	№ инв. №
Дата вв. в экпл.	№ экпл.	№ экпл.	№ экпл.	№ экпл.	№ экпл.	№ экпл.	№ экпл.	№ экпл.	№ экпл.



ОТМЕТКИ О ПРОДАЖЕ, ТРАНСПОРТИРОВКЕ, ВВОДЕ В ЭКСПЛУАТАЦИЮ, ГАРАНТИЙНОМ РЕМОНТЕ И ОБСЛУЖИВАНИИ

Модель.....

Дополнительное оборудование

Дата продажи

печать, дата

Продавец.....

Транспортировка произведена.....

Транспортная компания

печать, дата

Монтаж произведен

Монтажная организация.....

печать, дата

ОТМЕТКИ О ПРОВЕДЕНИИ ОБСЛУЖИВАНИЯ И РЕМОНТА

Дата	Виды работ	Организация	Подпись

